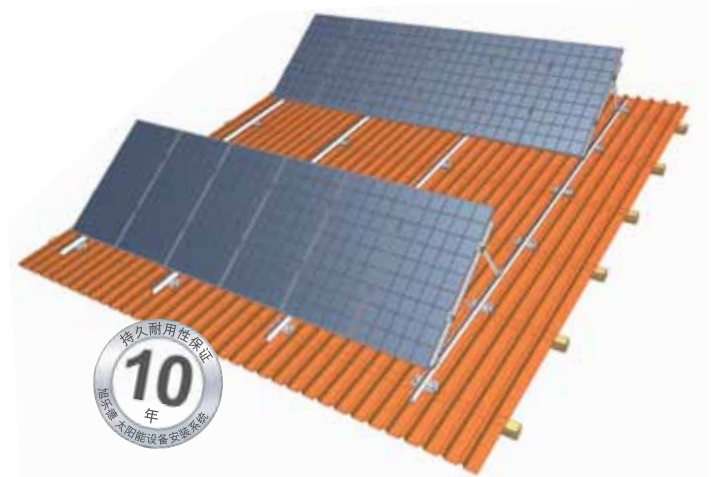


## CompactVario

适合（几乎）所有跨度的屋面支架

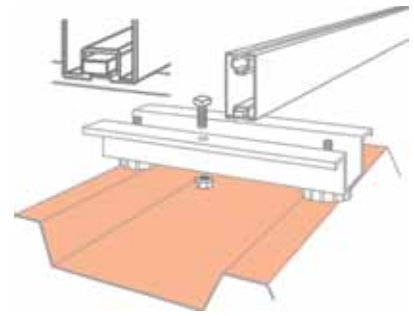
- 快速简便的安装
- 程序化的静力学验证
- 优化荷载转移  
也适用于大跨度桁条上



### 说明

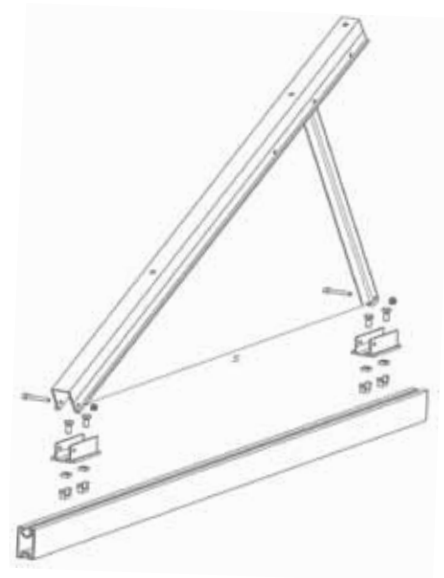
旭乐德的支架系统CompactVario是一个非常灵活的适用于平屋顶和斜屋顶的屋面系统，尤其适用于大跨度檩条的屋顶。

作为南北走向的载荷分配梁，我们提供从 DN0 至 DN2.5的全系列双槽型材系列，为任意跨度的支架安装提供最经济的解决方案。整个结构在设计时就考虑周到，无需现场钻孔！为各种屋面系统提供多元化的支架构件选择。请关注我们的FixT（梯形和夹层屋顶）和FixE（石棉瓦屋顶）产品说明。



### 应用提示

基本型材（DN）带导槽。底部的导槽与紧固件连接（直立锁边彩钢瓦屋顶夹具，FixT, FixE, Fix2000等等）。上部角度支架与DN型材的顶部沟槽连接。组件的固定采用模块化系统中的标准部件。

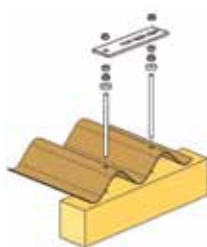
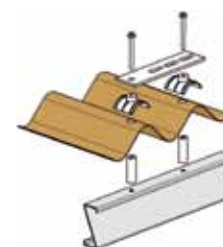
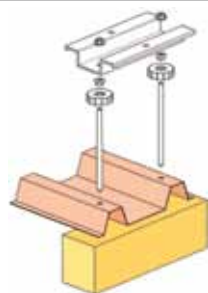
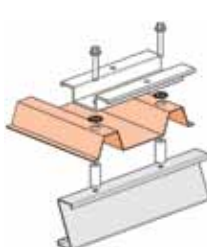


### 通过负重形式固定

没有穿透屋顶而安装的平屋顶系统，必须有足够的荷载防止风的吸力、翻倒和滑动。CompactVario系统在此为您提供显著的优势，就是通过合理的排列几何形状取代单排的排列方式降低必需的荷载。



### 技术数据

材料	与屋面的连接方式取决于屋面种类，连接稳固性由檩条间距决定。 底梁（铝合金）根据跨度确定（DN0至DN2.5）。 铝合金角度支架根据需要可以固定在底梁上任意位置。																											
静力学	静力学-项目规划程序根据 DIN1055, 第4、5部分, EC1, EC3 每个项目可根据相关的参数（当地屋顶高度、风压、雪压）提供静力学验证；一套特殊的静力学程序为挑选合适的型材及与承重结构连接提供帮助，并指出建筑整体静力学中导入点的可选力矢量。																											
常用底梁	<div style="display: flex; justify-content: space-around; align-items: flex-start;"> <table border="1" style="margin-right: 20px;"> <thead> <tr><th>DN0</th><th>b</th><th>h</th></tr> </thead> <tbody> <tr><td>毫米</td><td>40</td><td>40</td></tr> <tr><td>英寸</td><td>1.57</td><td>1.57</td></tr> </tbody> </table> <table border="1" style="margin-right: 20px;"> <thead> <tr><th>DN1</th><th>b</th><th>h</th></tr> </thead> <tbody> <tr><td>毫米</td><td>40</td><td>80</td></tr> <tr><td>英寸</td><td>1.57</td><td>3.15</td></tr> </tbody> </table> <table border="1"> <thead> <tr><th>DN2.5</th><th>b</th><th>h</th></tr> </thead> <tbody> <tr><td>毫米</td><td>50</td><td>110</td></tr> <tr><td>英寸</td><td>1.97</td><td>4.33</td></tr> </tbody> </table> </div> <p>底梁底部的滑动槽用于螺栓M10的连接。顶部有一插销槽。在此插销槽中插入方螺母M10的内插件，通过此螺母可将支撑支架或其他支架构件固定。</p>	DN0	b	h	毫米	40	40	英寸	1.57	1.57	DN1	b	h	毫米	40	80	英寸	1.57	3.15	DN2.5	b	h	毫米	50	110	英寸	1.97	4.33
DN0	b	h																										
毫米	40	40																										
英寸	1.57	1.57																										
DN1	b	h																										
毫米	40	80																										
英寸	1.57	3.15																										
DN2.5	b	h																										
毫米	50	110																										
英寸	1.97	4.33																										
常用屋面连接件	<div style="display: flex; justify-content: space-around; align-items: flex-start;">     </div> <p>双波纹瓦套件 FixE 钢 FixT 木/钢 彩钢板屋顶夹具 屋顶挂钩 等等</p> <p>双波纹瓦套件      FixE 钢      FixT 木      FixT 钢</p> <p>请关注我们的FixT和CompactVario产品说明，彩钢板屋顶夹具的概述</p>																											

通过本公司的自动计算器可轻松快捷获取所有系统价格